



mir mir (mir)

## 5-DISEGNARE CON FIDOCADJ - BADENIA, O CAMPANA ELETTRICA

15 October 2013

### **La Badenia**

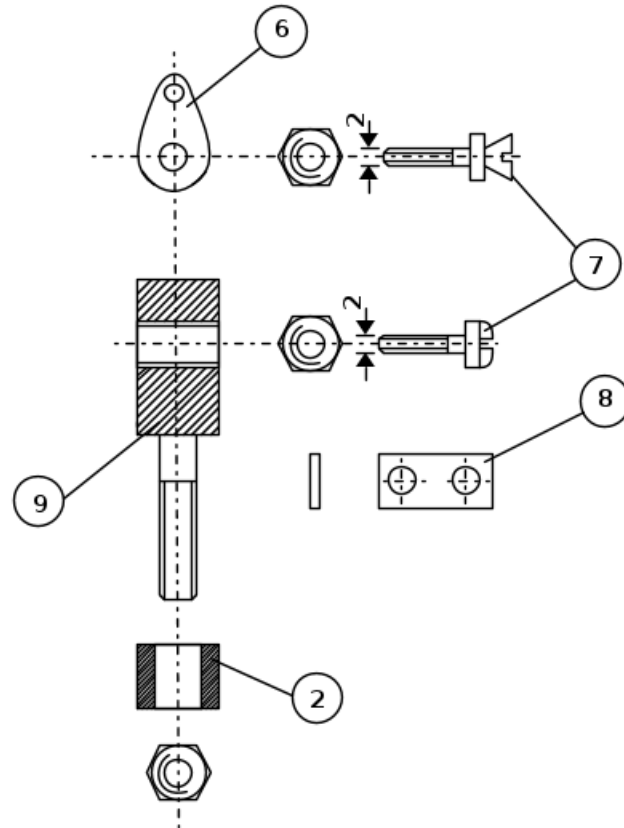
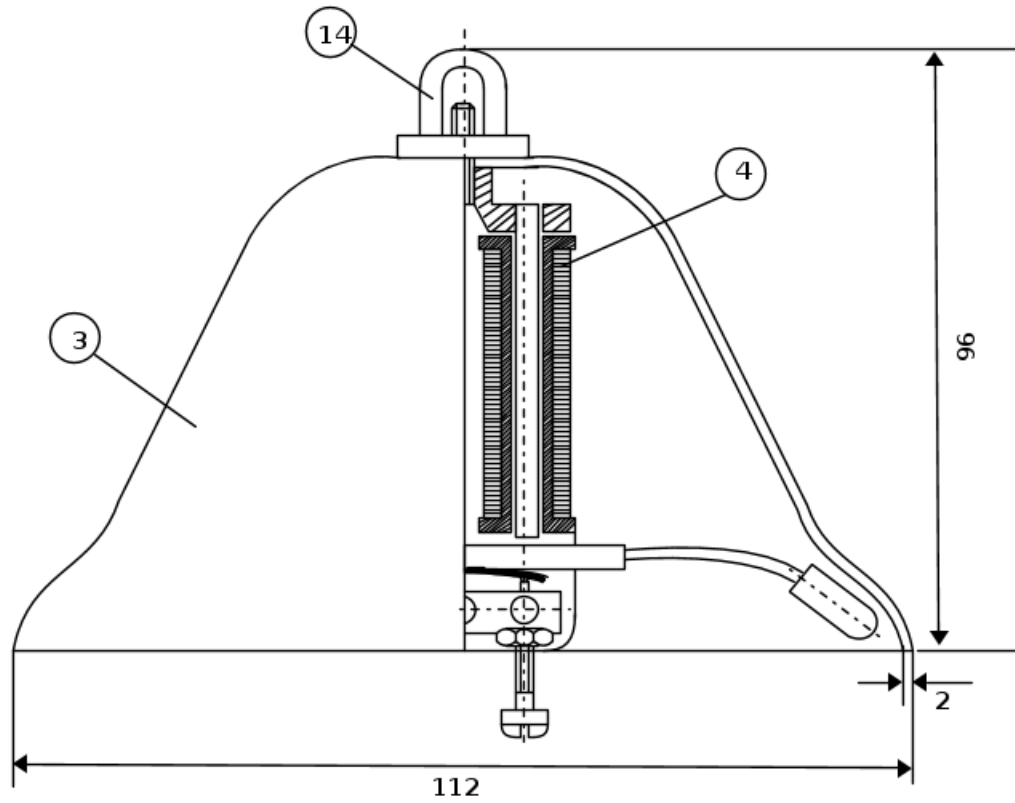
E' un dispositivo elettromeccanico che ripete il principio di funzionamento dei noti campanelli elettrici, con la differenza di riprodurre un suono molto più forte caratteristica per la quale viene utilizzata come ripetitore di chiamata in ambienti rumorosi ed ampi, o comunque in condizioni ambientali particolari, come ad esempio come suoneria telefonica supplementare..

### **funzionamento**

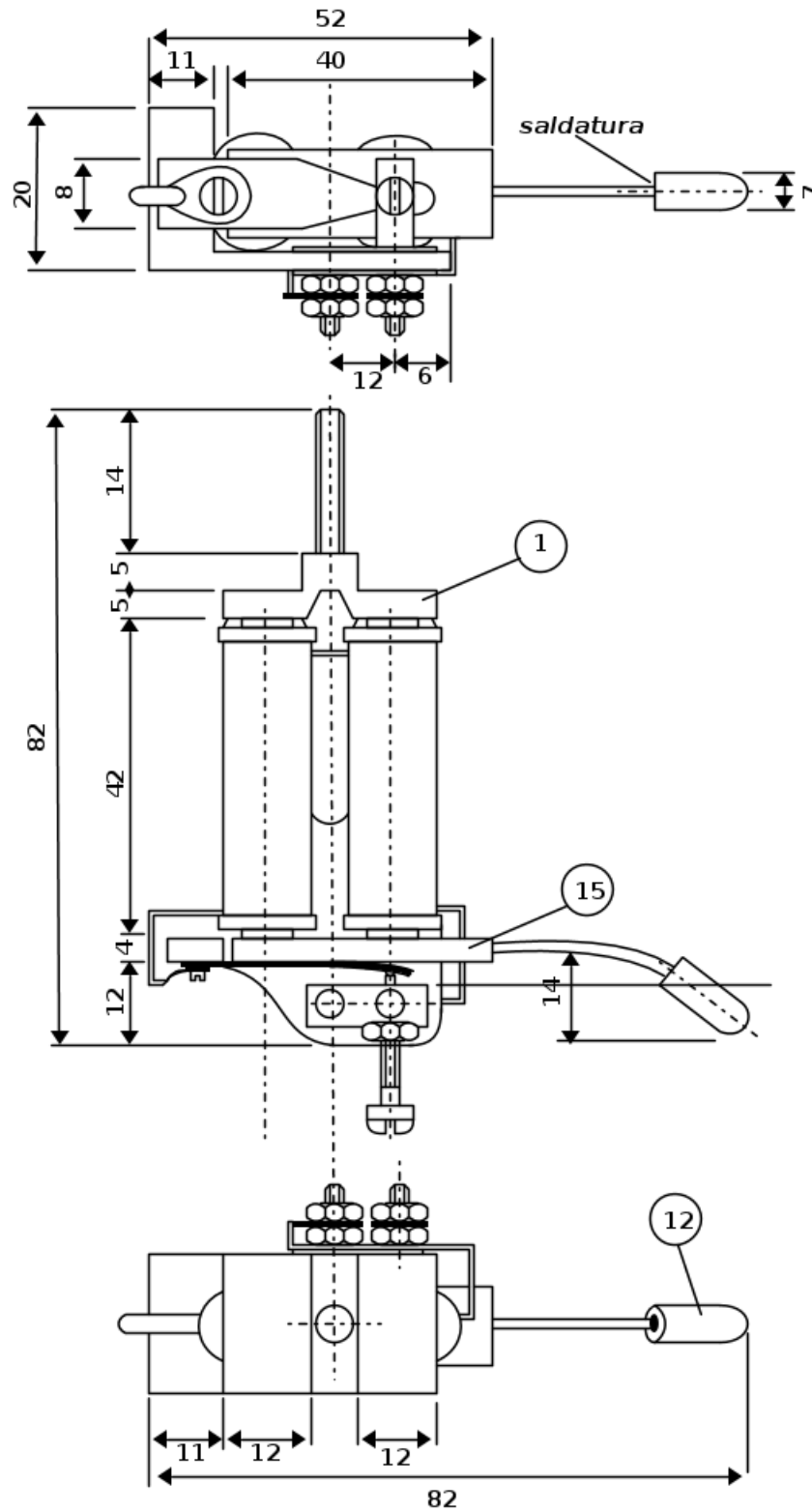
Il suo funzionamento è molto semplice.

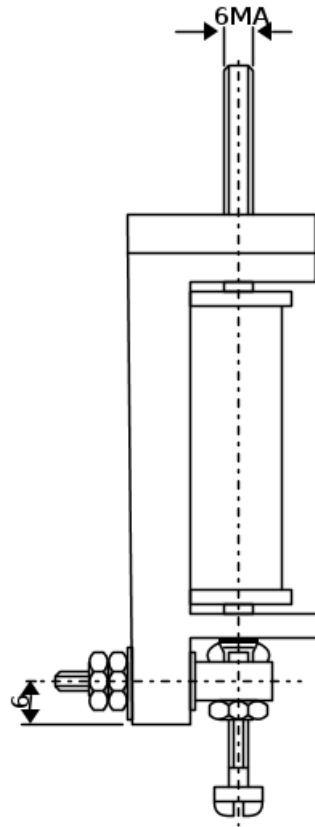
Una volta alimentato, l'elettromagnete viene percorso da un'intensità di corrente in quanto il circuito si trova chiuso per via del contatto legato all'ancora mobile quando è a contatto con l'altro fisso ad esso contrapposto; quando l'ancora viene attratta, anche il contatto a questa legato si allontana da quello fisso aprendo così il circuito; in questo modo poi l'ancora tornerà a riposo richiamata dalla lamina elastica a cui è fissata, portando così nuovamente i due contatti a toccarsi tra di loro e chiudere nuovamente il circuito, e ripetersi nuovamente il ciclo appena visto, e così di seguito.

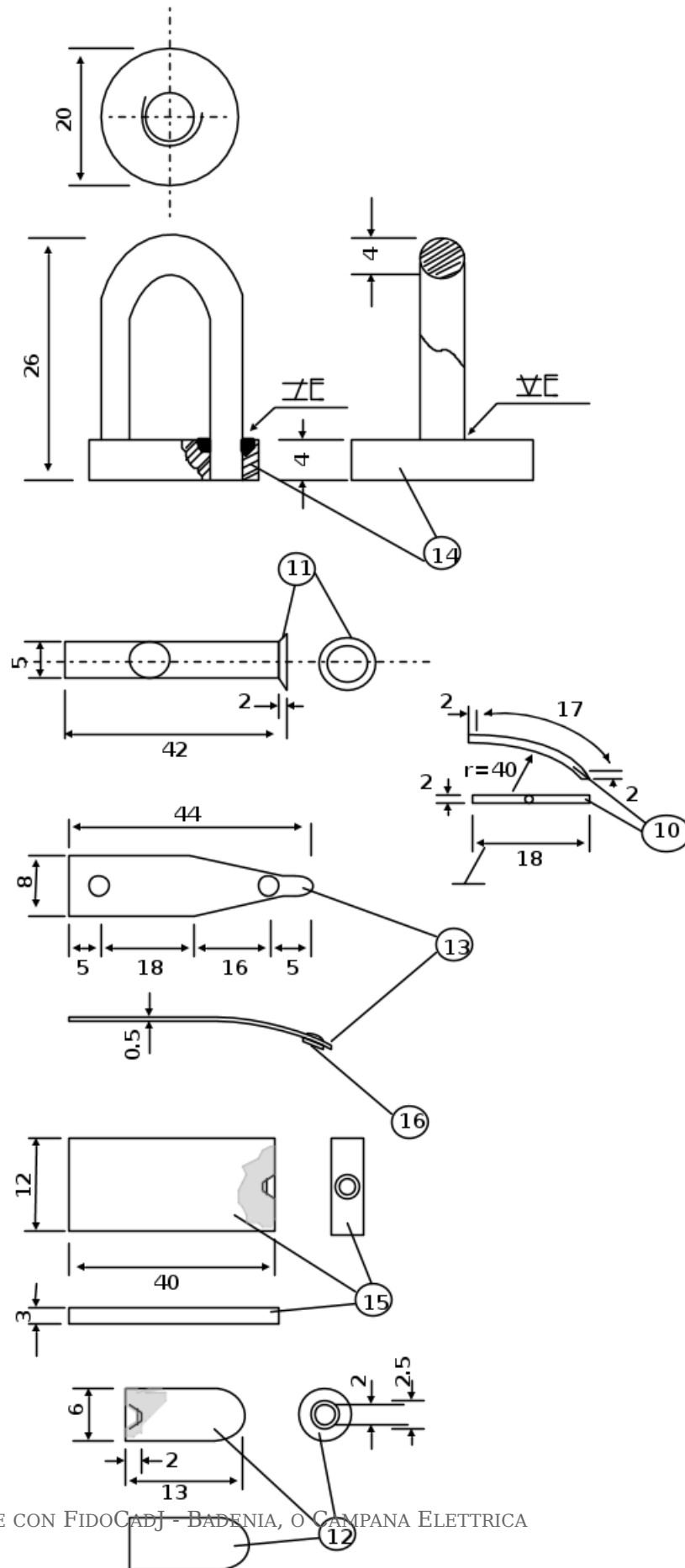
Pertanto si viene così ad ottenere che l'ancora è movimentata da una continua vibrazione e corrispondentemente lo è anche il martelletto solidale con l'ancora che opportunamente regolato andrà a picchiare contro la parete interna della campana realizzando così il suono caratteristico di questi dispositivi.



N°	NOME	MATERIALE	QUANT.
1	supporto	acciaio zincato	1







## Riferimenti

Disegno elettromeccanico  
ediz. Sansoni-G.Rago '80

Estratto da "<http://www.electroyou.it/mediawiki/index.php?title=UsersPages:Mir:5-disegnare-con-fidocadj-badenia-o-campana-elettrica>"