



Pato (milan1996pato2)

COMANDO IN SEQUENZA DI SEI MOTORI

19 February 2012

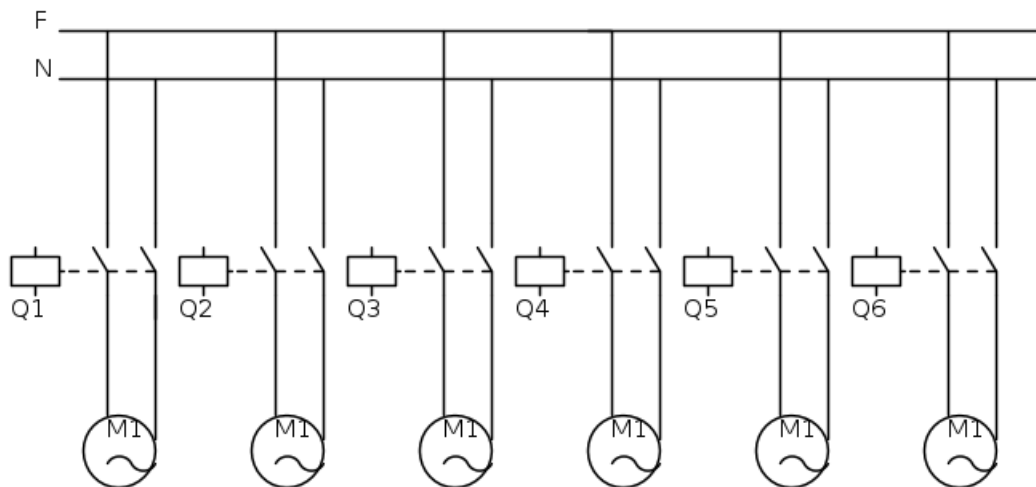
Questo è il mio terzo articolo qui su Electroyou . Questa volta vorrei parlare di un'esperimento che ho fatto a scuola . Il professore mi aveva chiesto di realizzare un'impianto che comandasse sei motori in successione .

Occorrente

- 7 contattori
- 1 pulsante N.A
- 1 pulsante N.C
- 1 pulsante con contatto di scambio N.A-N.C
- 6 motori

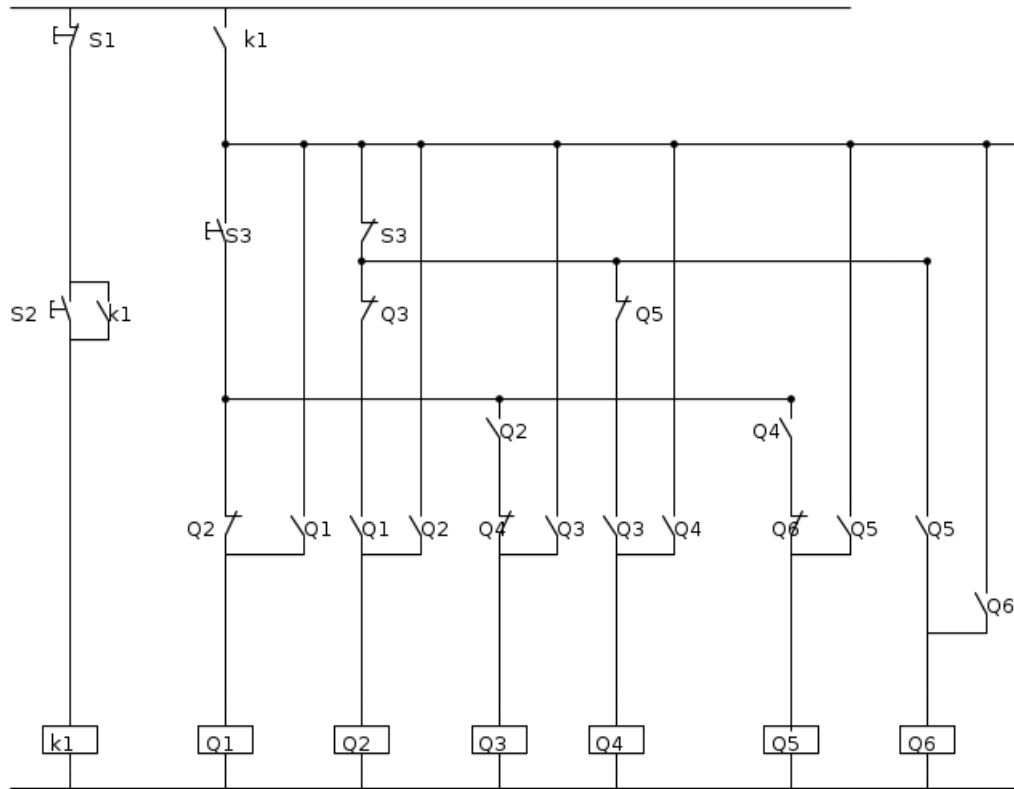
Circuito di potenza

Nel circuito di potenza vengono utilizzati 6 motori asincroni monofase :



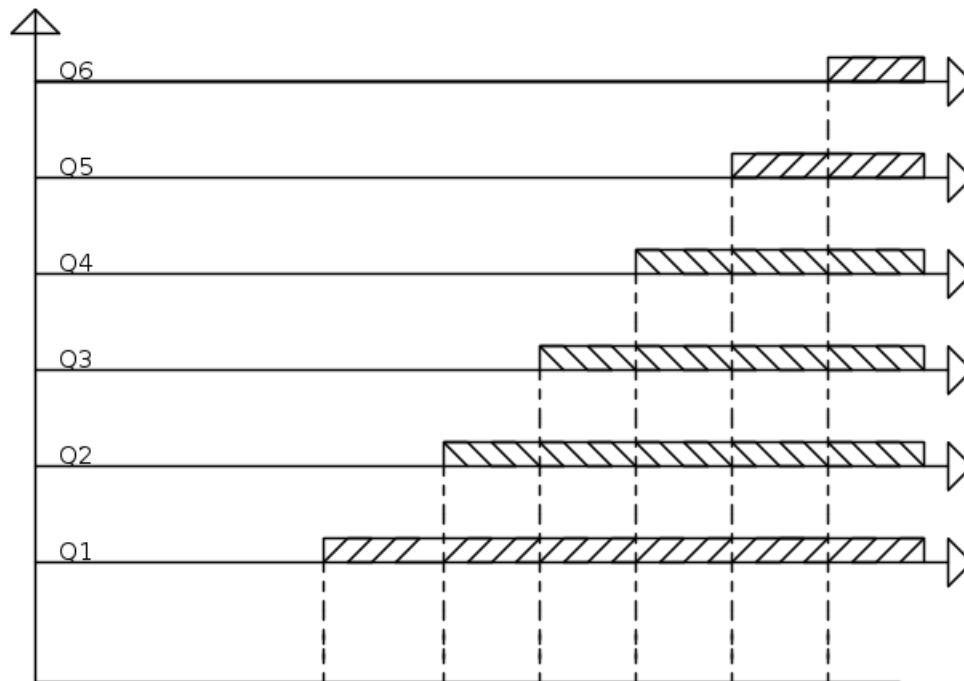
Il circuito di comando

Il circuito di potenza non rappresenta particolari difficoltà .Il circuito di comando rappresenta qualche difficoltà in più rispetto a quello di potenza :



== Funzionamento == Il pulsante S1 è il pulsante di arresto mentre il pulsante S2 è il pulsante di marcia . Il contattore K1 è detto il contattore di marcia ed è a capo di tutto il circuito . Premendo il pulsante S2 si eccita K1 e quindi successivamente si può premere S3 che eccita il contattore Q1 rilasciando S3 si eccita Q2; Ripremendo S3 si eccita Q5 e rilasciando S3 si eccita il contattore Q6 completando così il ciclo manuale . A questo punto tutti i motori sono in funzione . Per arrestarli bisogna premere il pulsante S1 che diseccita il contattore K1 di marcia .

Il diagramma di lavoro



Particolari Ringraziamenti

Il ringraziamento più grande ovviamente va a mio NONNO che mi ha aiutato nel creare lo schema di comando e il diagramma di lavoro .Spero vi sia piaciuto

Estratto da "<http://www.electroyou.it/mediawiki/index.php?title=UsersPages:Milan1996pato2:comando-in-sequenza-di-sei-motori-2>"