



Alberto Bellato (brabus)

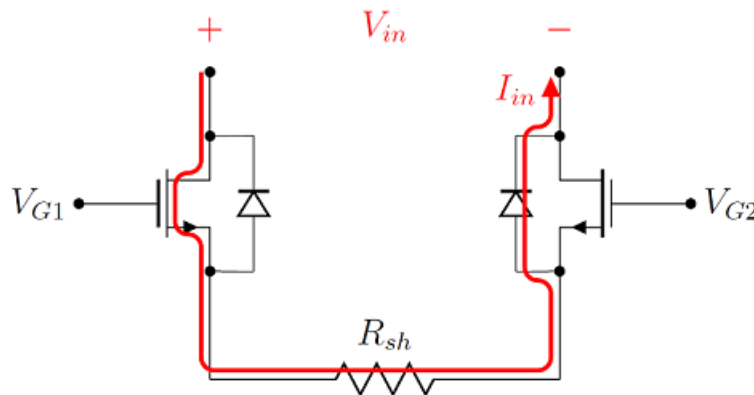
CARICO ATTIVO AC CON STRUTTURA ANTISERIE

15 October 2009

Abstract

Dopo la recente iscrizione al forum di un mio stimato collega di studi, abbiamo deciso insieme di rendere pubblica **una nostra risorsa**.

Nell'ambito dell'esame di **Progettazione di Elettronica Analogica** presso l'**Università degli Studi di Padova**, abbiamo progettato e realizzato il **prototipo di un carico attivo dissipativo** per correnti alternate, basato su una curiosa struttura con **MOSFET in antiserie**, proposta dal nostro Docente, riportata in figura:



Struttura_carico.PNG

Le specifiche

Le specifiche imposte in sede di progetto sono state elaborate tenendo conto della natura sperimentale dell'apparato, che si presta facilmente ad espansioni per innalzarne i limiti di lavoro.

- **Tensione di picco** all'ingresso: **15 V**
- **Corrente di picco** assorbita: **1 A**
- **Banda** del segnale d'ingresso: **5 kHz**
- 'Regolazione a **resistenza costante**: $3\ \Omega$ $100\ k\Omega$
- Regolazione a **corrente costante**: $0\ A$ $1\ A$

Il progetto

Lo sviluppo del progetto è durato un **intero semestre**, durante il quale sono state affrontate problematiche del tutto nuove per noi studenti, a partire dalla struttura stessa del carico, fino allo studio in frequenza e alla realizzazione di un opportuno **controllo**. La nostra speranza è che questa risorsa possa costituire un **interessante spunto per qualsiasi studente**, ma anche per l'appassionato che voglia realizzare un progetto un po' "esotico".

Alcuni aspetti del progetto sono inevitabilmente migliorabili, ed è proprio per questo che qualsiasi parere, precisazione o consiglio sarà molto gradito!

L'intera relazione del progetto, comprensiva di sviluppi matematici e misure sul prototipo è reperibile qui: [\[1\]](#)

Buona lettura!

Estratto da "https://www.electroyou.it/mediawiki/index.php?title=UsersPages:Brabus:carico_attivo"